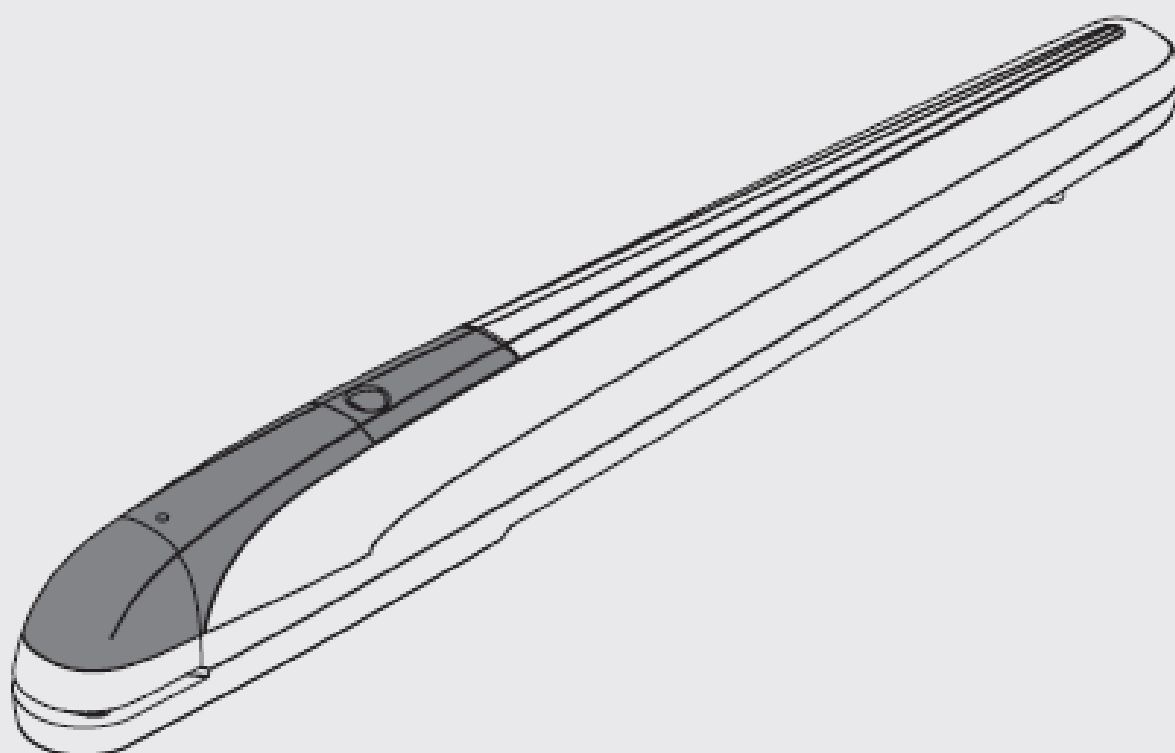


BOB 50M



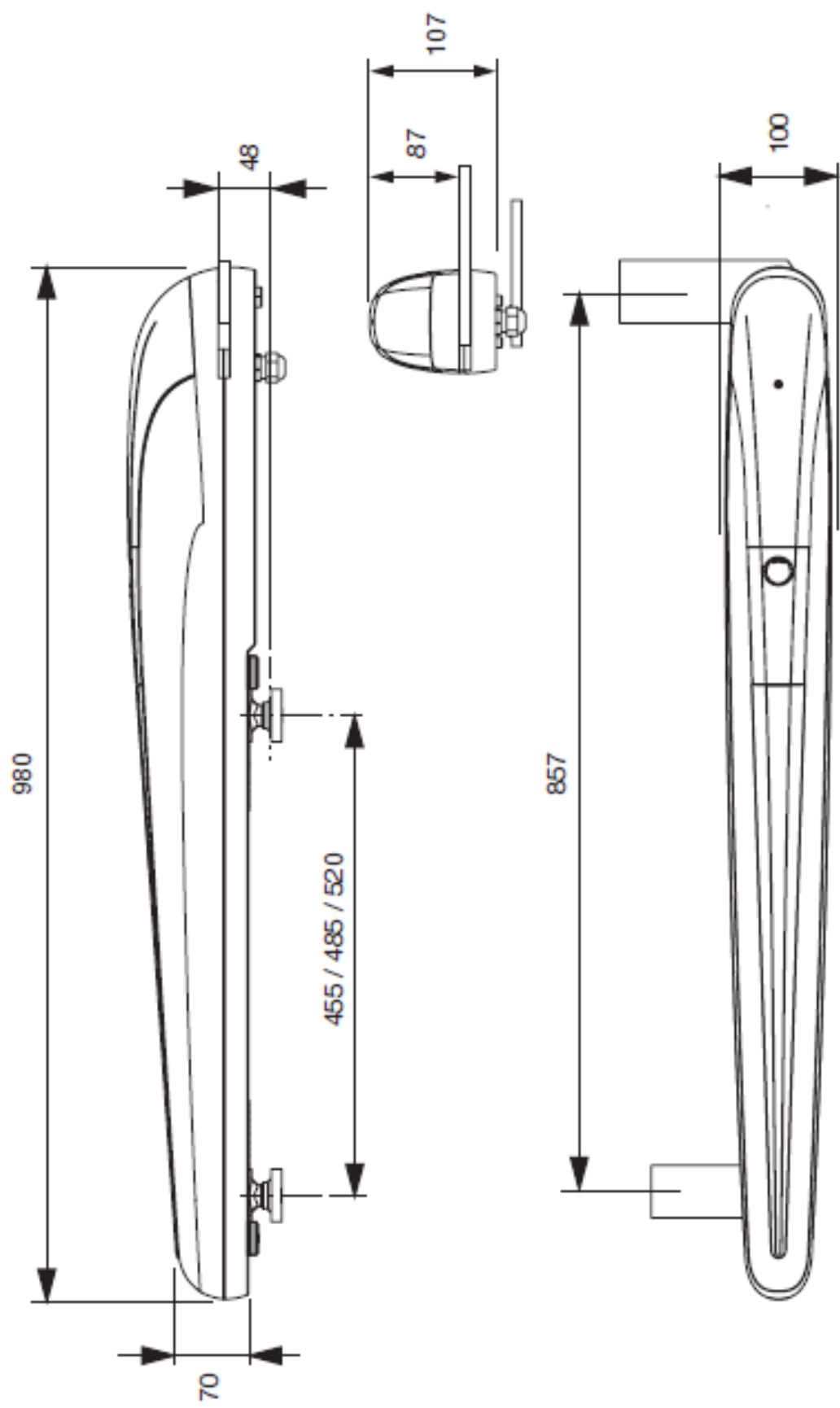
BENINCA[®]
TECHNOLOGY TO OPEN



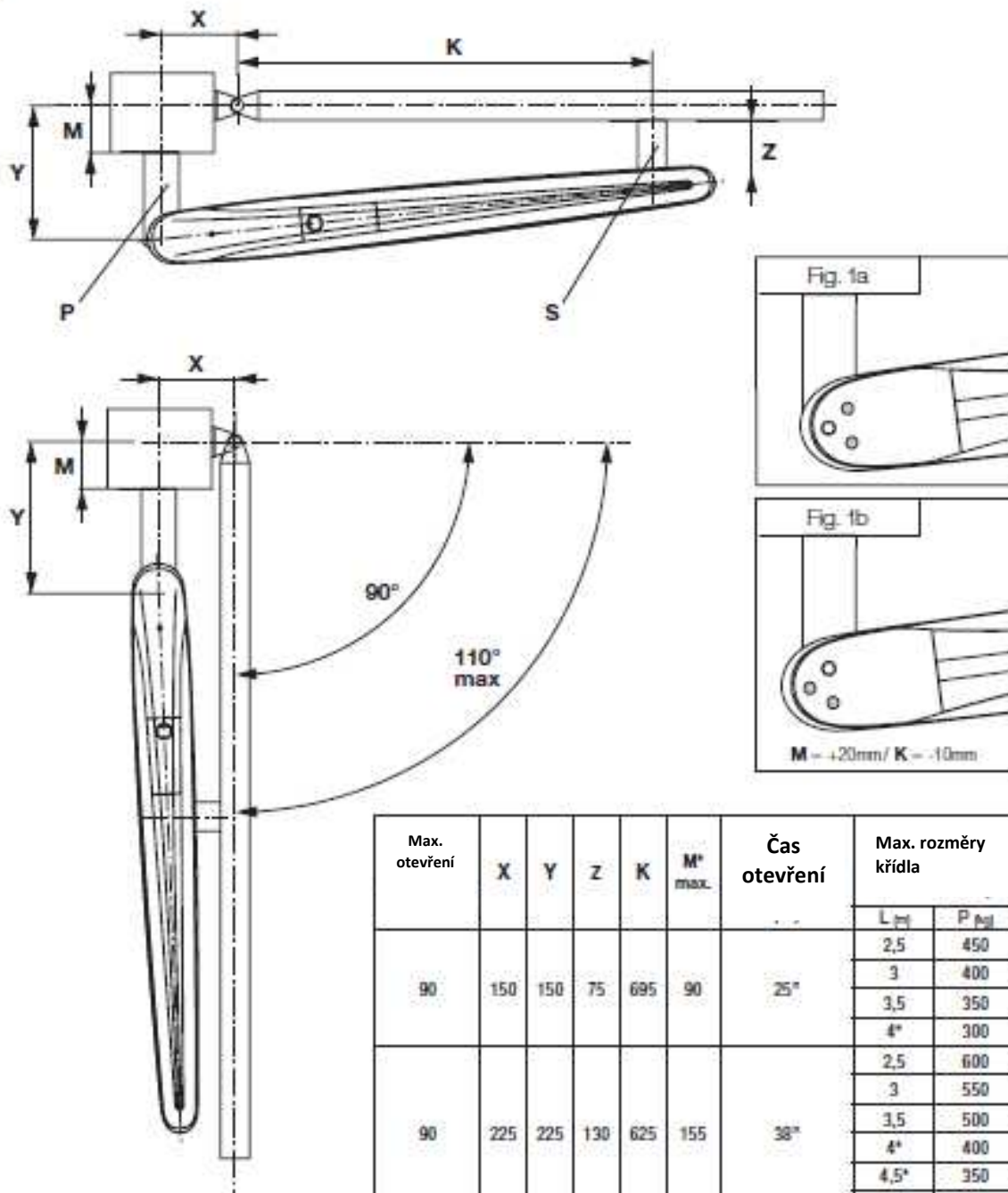
UNIONE NAZIONALE COSTRUTTORI
AUTOMATISMI PER CANCELLI, PORTE
SERRANDE ED AFFINI



CELKOVÉ ROZMĚRY



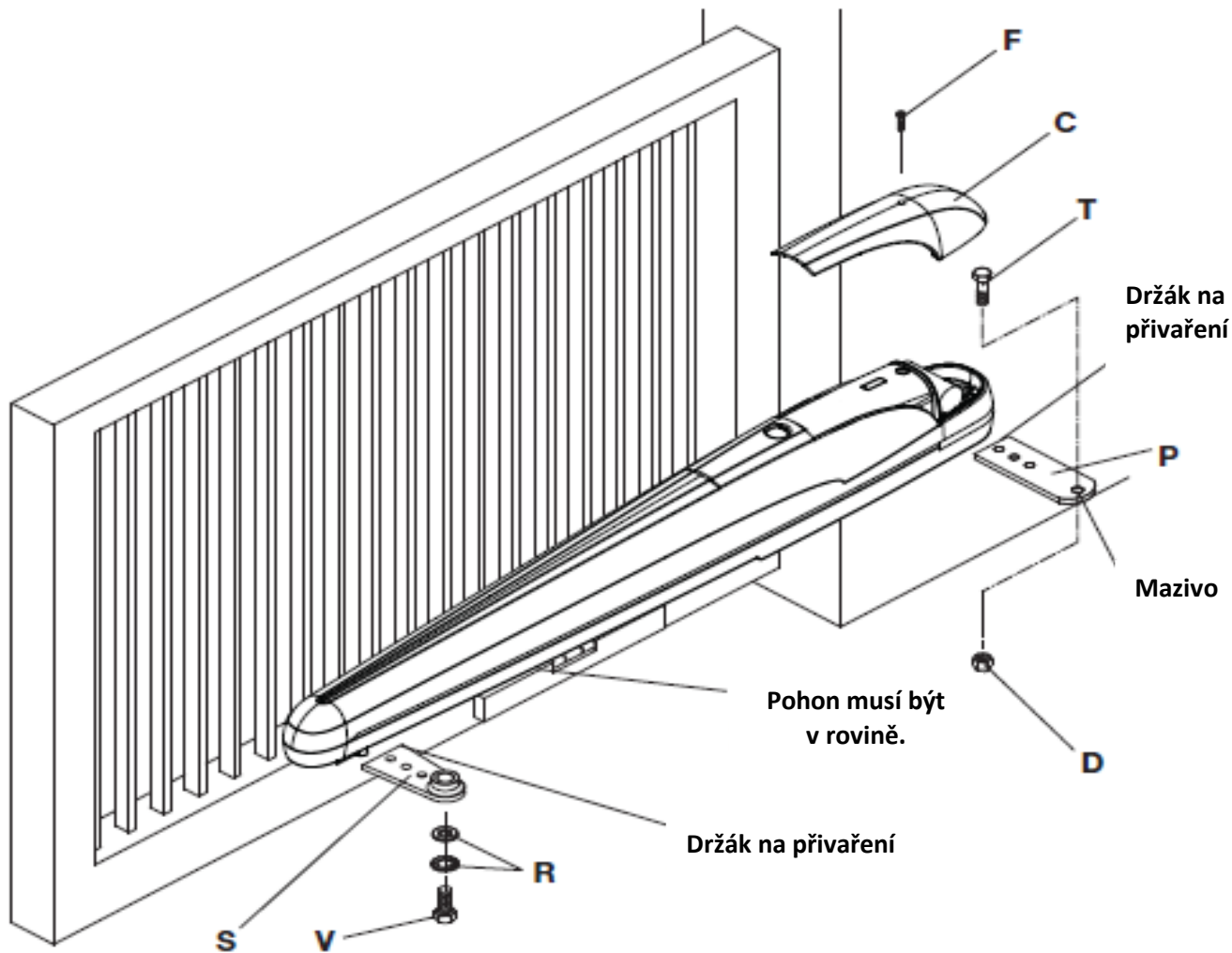
1



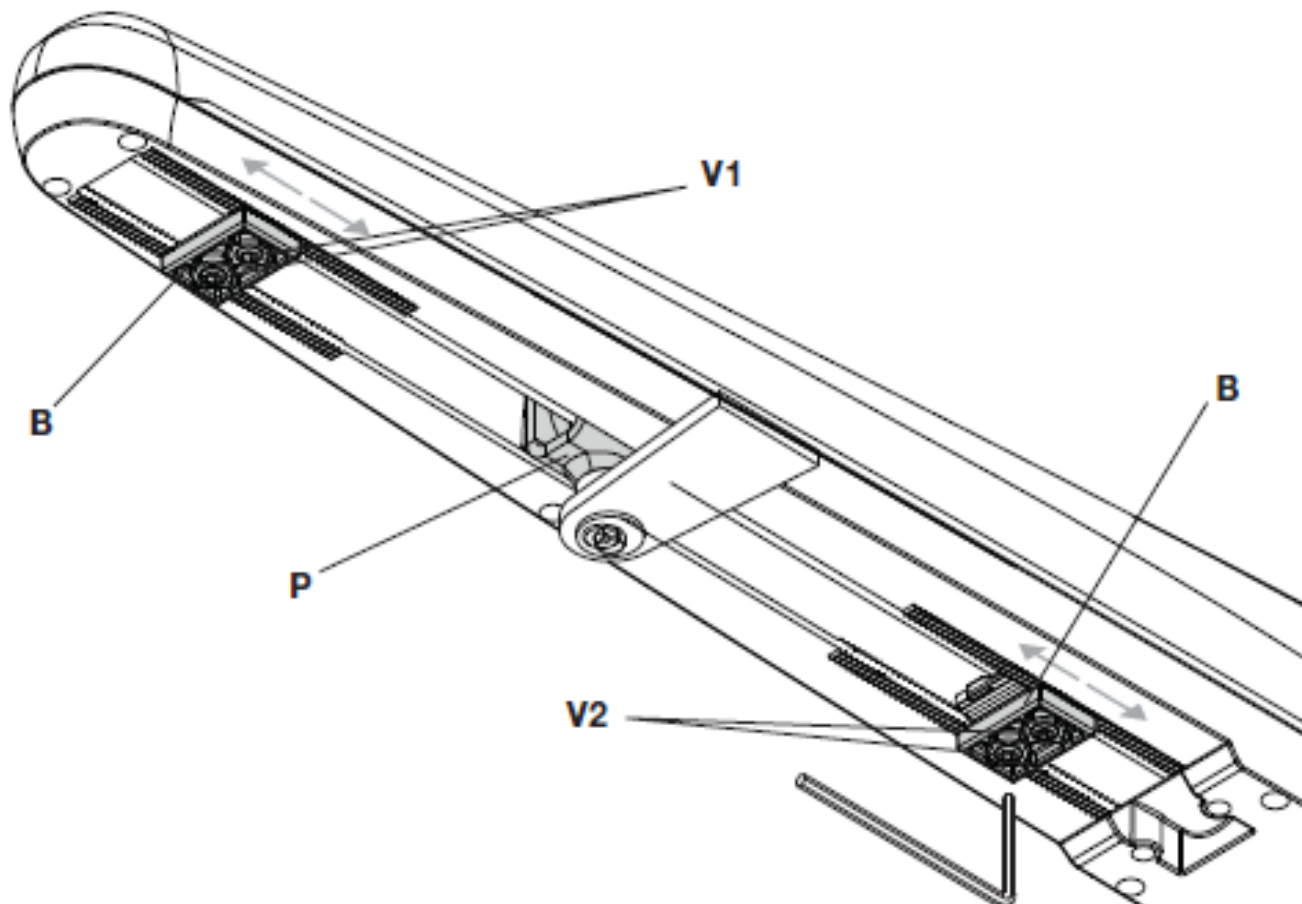
Max. otevření	X	Y	Z	K	M* max.	Čas otevření	Max. rozměry křídla	
							L [mm]	P [mm]
90	150	150	75	695	90	25°	2,5	450
							3	400
							3,5	350
							4*	300
90	225	225	130	625	155	38°	2,5	600
							3	550
							3,5	500
							4*	400
							4,5*	350
100	200	200	110	650	130	34°	2,5	600
							3	550
							3,5	500
							4*	400
							4,5*	350
110	175	175	90	680	110	30°	2,5	450
							3	400
							3,5	350
							4*	300

* Je vhodné použít elektrický zámek

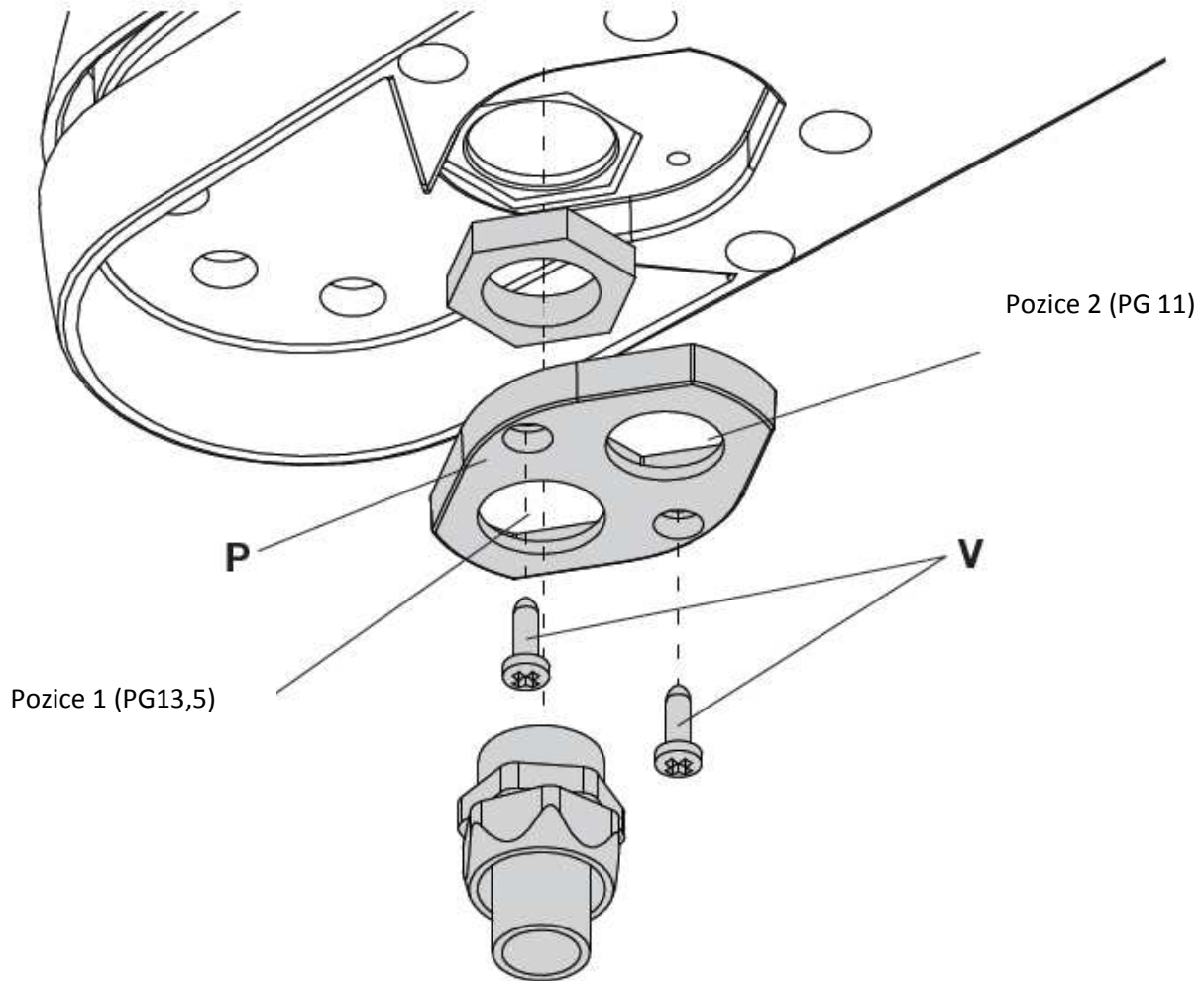
2



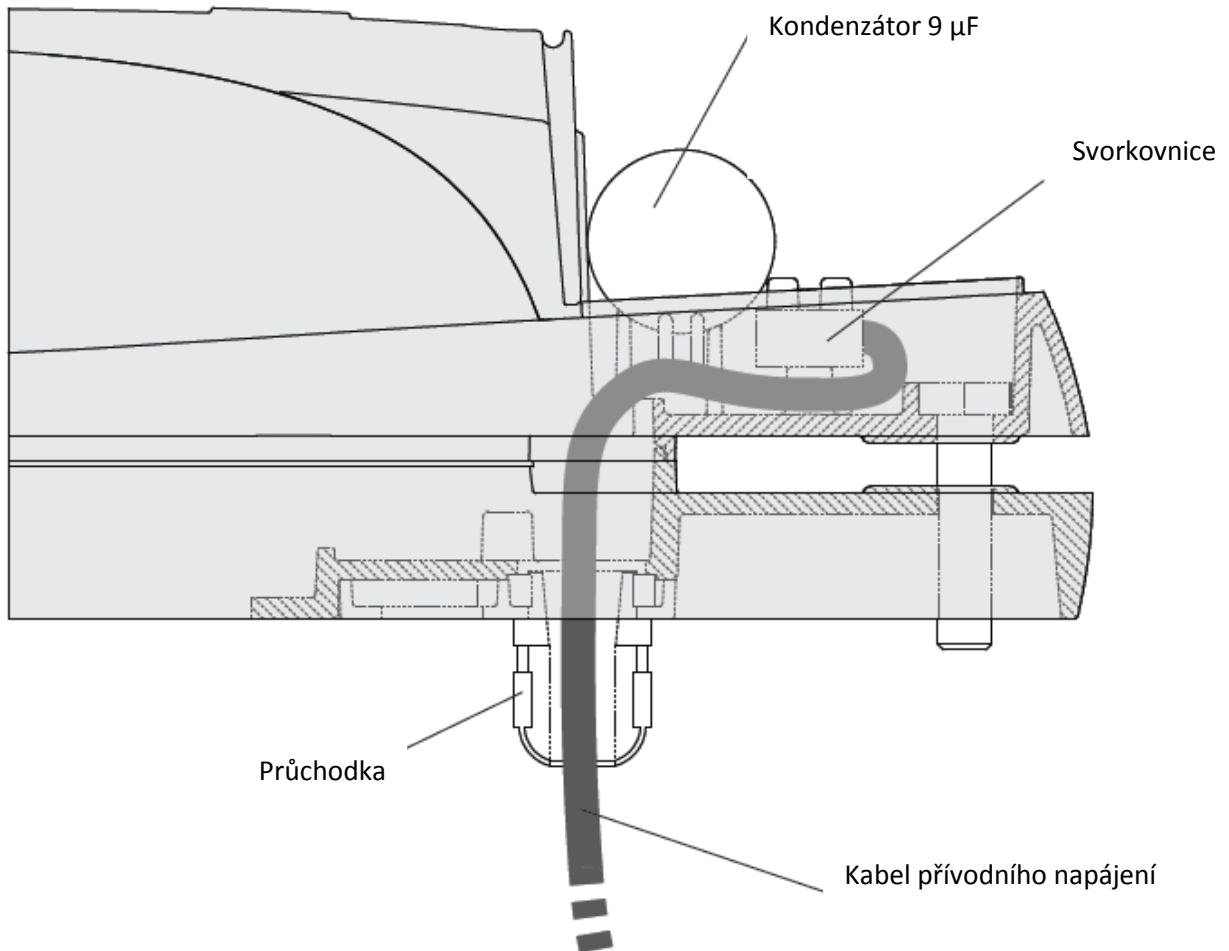
3

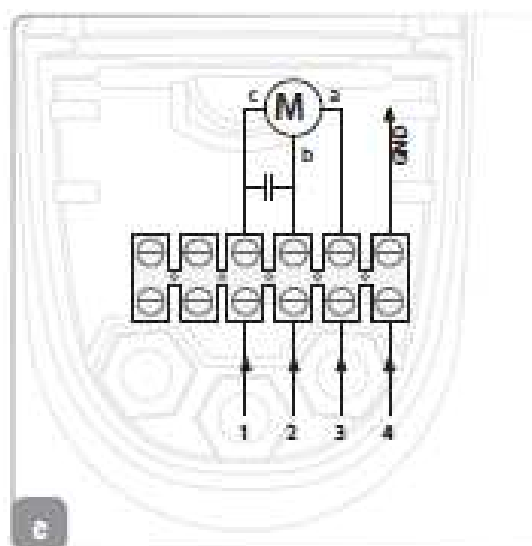
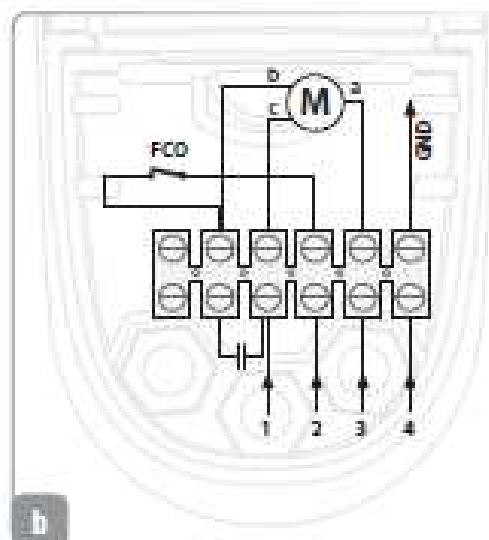
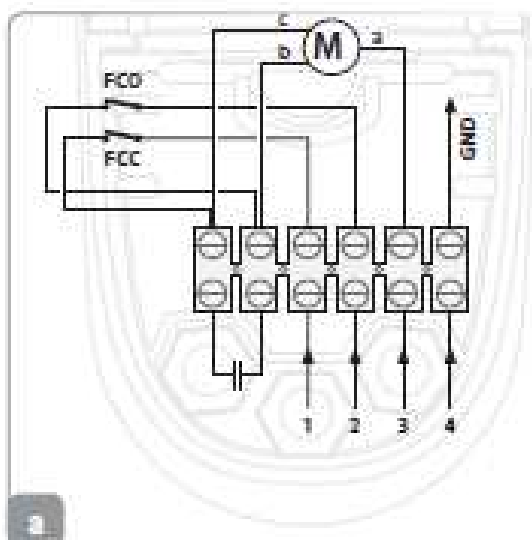


4



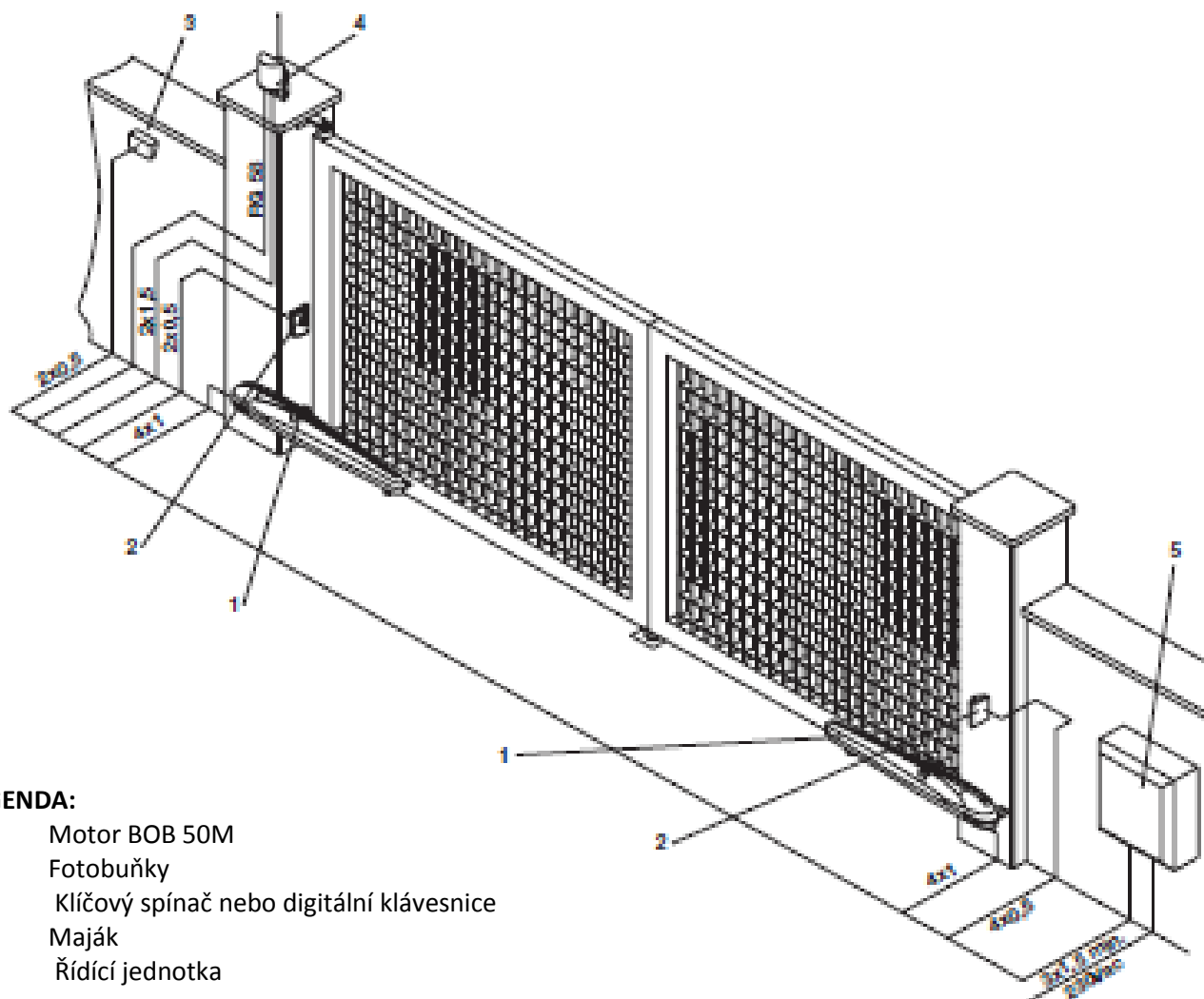
5





- 1 Zavřeno
- 2 Otevřeno
- 3 COM
- 4 GND
- a Černý kabel
- b Bílý kabel
- c Červený kabel
- FCC Koncový spínač pro zavřeno
- FCO Koncový spínač pro otevřeno

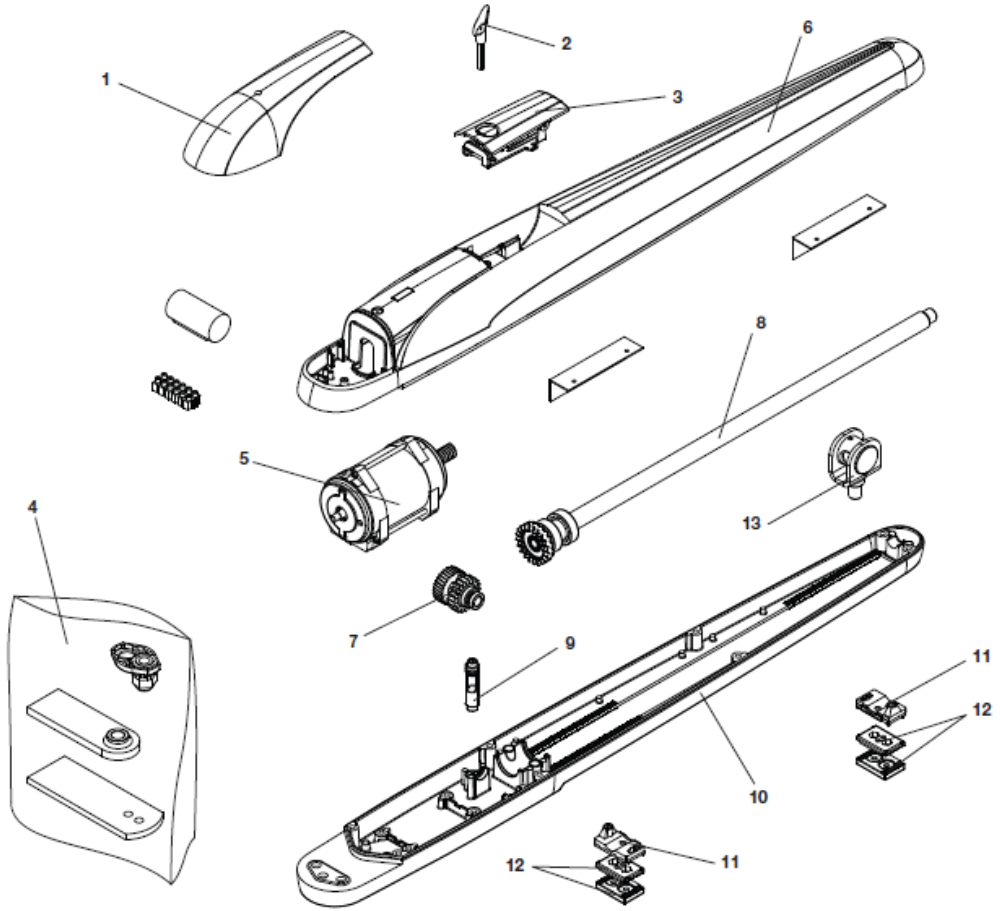
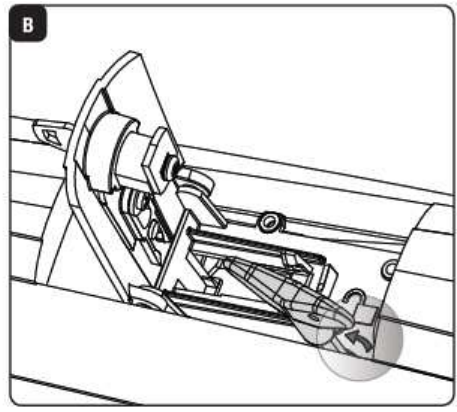
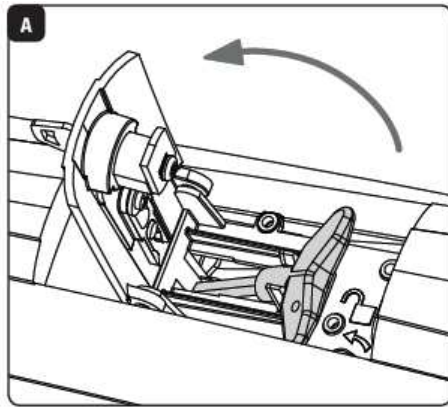
LEGENDA



LEGENDA:

- 1 Motor BOB 50M
- 2 Fotobuňky
- 3 Klíčový spínač nebo digitální klávesnice
- 4 Maják
- 5 Řídící jednotka

TECHNICKÁ DATA	BOB 50M
Napájení	230 Vac 50/60 Hz
Příkon	310 W
Proud	1,4 A
Tažná síla	3 500 N
Účinnost	40 %
Stupeň ochrany	IP54
Provozní teplota	-20 ° C / +70 ° C
Kondenzátor	9 µF
Max. hmotnost křídla	600 Kg
Délka dráhy:	
- s dvěma mech. zádržkami	455 mm
- s jednou mech. zádržkou	485 mm
- bez mech. zářek	520 mm
Rychlost	0,7 m/min.
Hladina hluku	<70 dB
Mazání	Stálé mazivo
Hmotnost	8,2 Kg



n°	BOB 50M					Cod.	
	Denominazione	Description	Bezeichnung	Dénomination	Denominación		Określenie
1	Copertura plastica	Plastic cover	<i>Plastikabdeckungen</i>	Couverture plast.	Cubierta de plástico	Obudowy Plastikowe	9686630
2	Leva di sblocco	Release lever	<i>Entriegelungshebel</i>	Lévier de déblocage	Palanca de desbloq.	Dźwign. odblokowująca	9686631
3	Gruppo sblocco	Unblock. group	<i>Ent. Gruppe</i>	Déblocage	Desbloqueo	Zespół odblok.	9686632
4	Blister	Blister	<i>Blister</i>	Blister	Blister	Blister	9686633
5	Motore	Motor	<i>Motor</i>	Moteur	Motor	Silnik	9686634
6	Carter superiore	Upper cover	<i>Gehäuse</i>	Carter	Cárter	Karter	9686635
7	Ingranaggio di riduzione	Gear	<i>Zahnräd</i>	Engranage	Engranaje	Kolo zębate	9686636
8	Vite senza fine	Worm screw	<i>Welle</i>	Vis sans fin	Tornillo sin fin	Sruba dwustronna	9686637
9	Perno di sblocco	Lock with pin	<i>Entblockung</i>	Plaque avec pivot	Bloqueo	Chwytnak blok.	9686638
10	Carter inferiore	Lower cover	<i>Gehäuse</i>	Carter	Cárter	Karter	9686639
11	Finecorsa	Limit stop	<i>Endschalter</i>	Fin de course	Final de carrera	Krańcówka	9686640
12	Fermi meccanici	Locks	<i>Blöcke</i>	Blocages	Bloques	Blokady	9686641
13	Madrevite con forcilla	Wormscrew supp.	<i>WelleStütze</i>	Support vis sans fin	Soporte tornillo sin fin	Zaczep śruba dwustron.	9686642